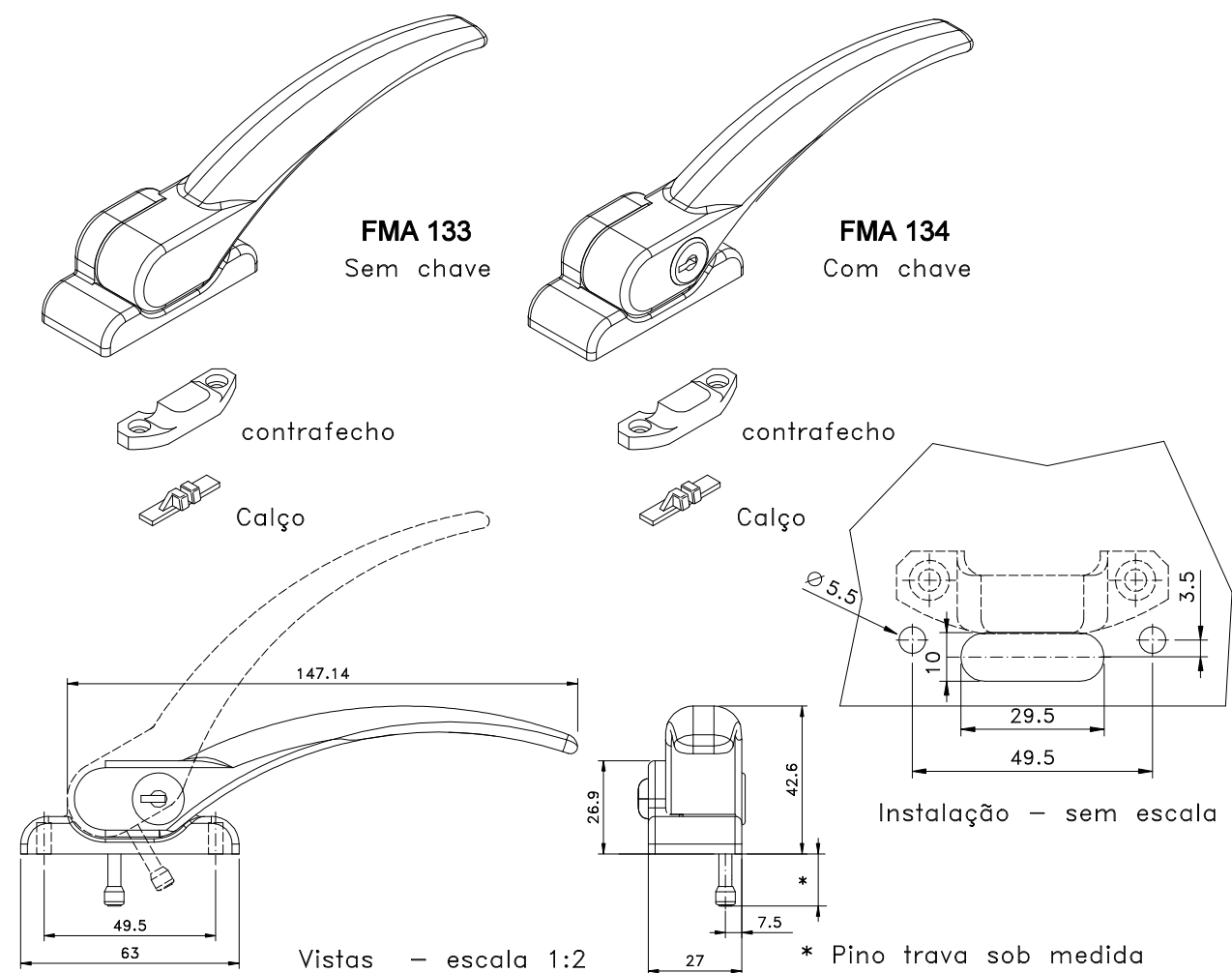
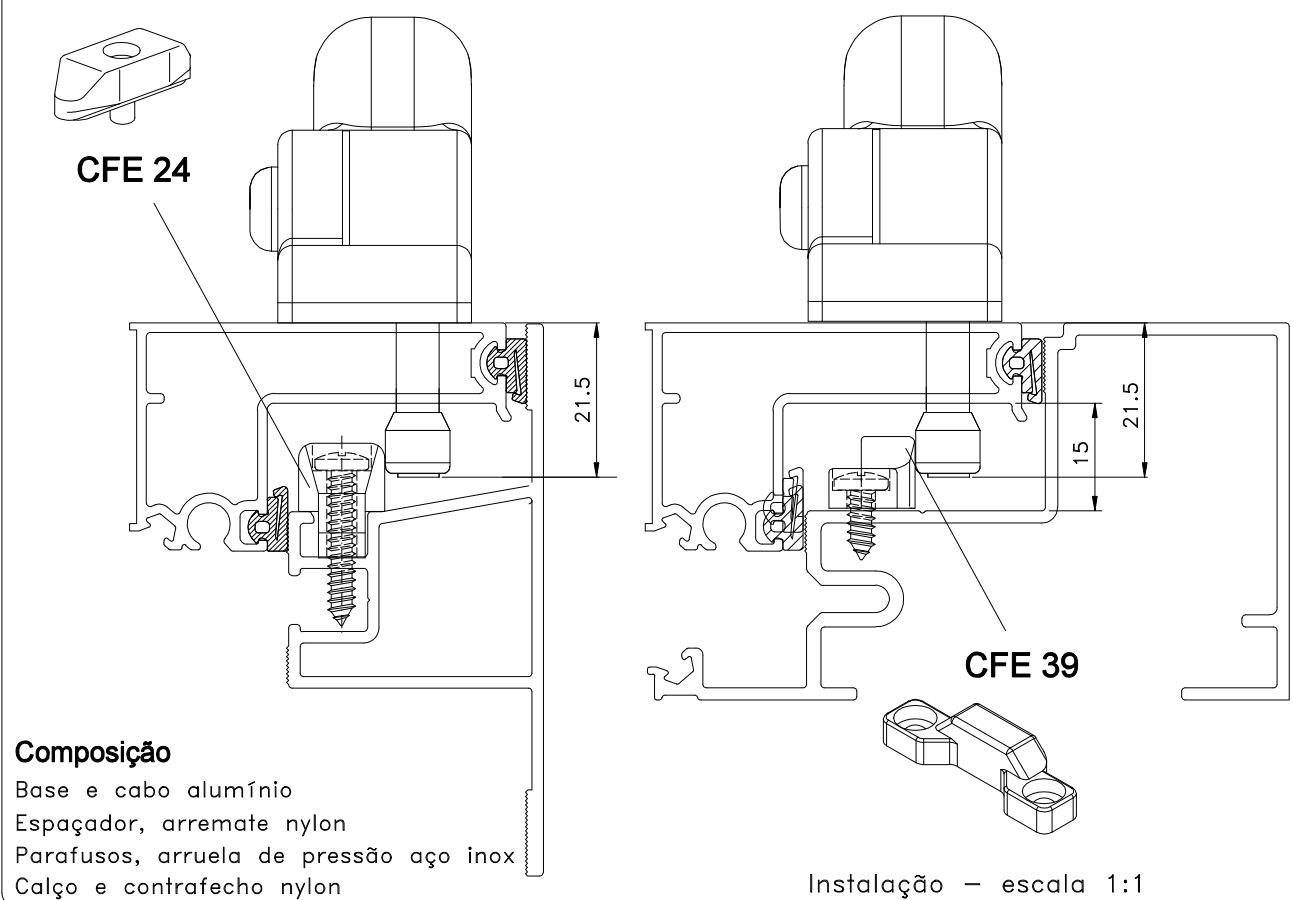


Maio/2011



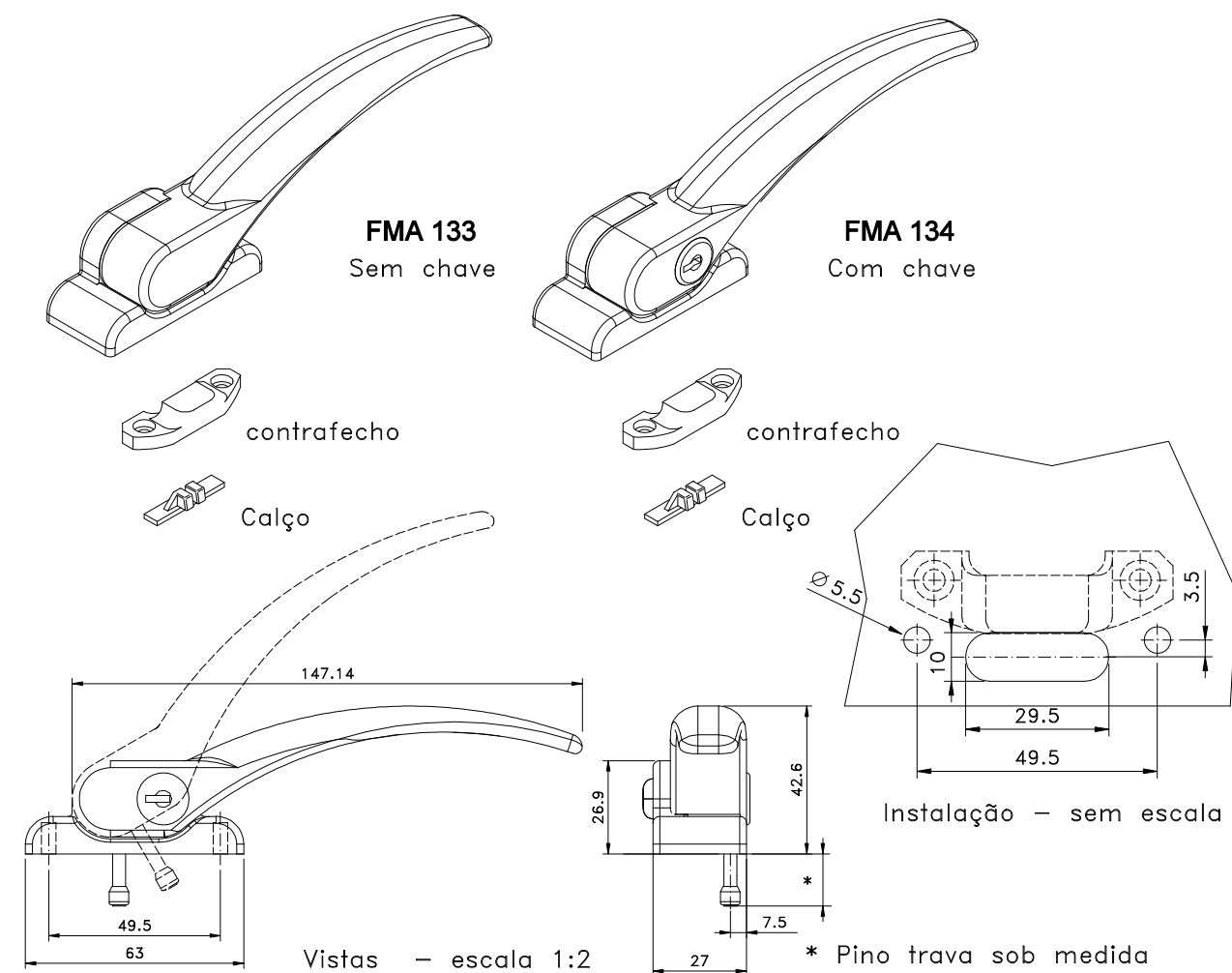
Medidas em milímetros



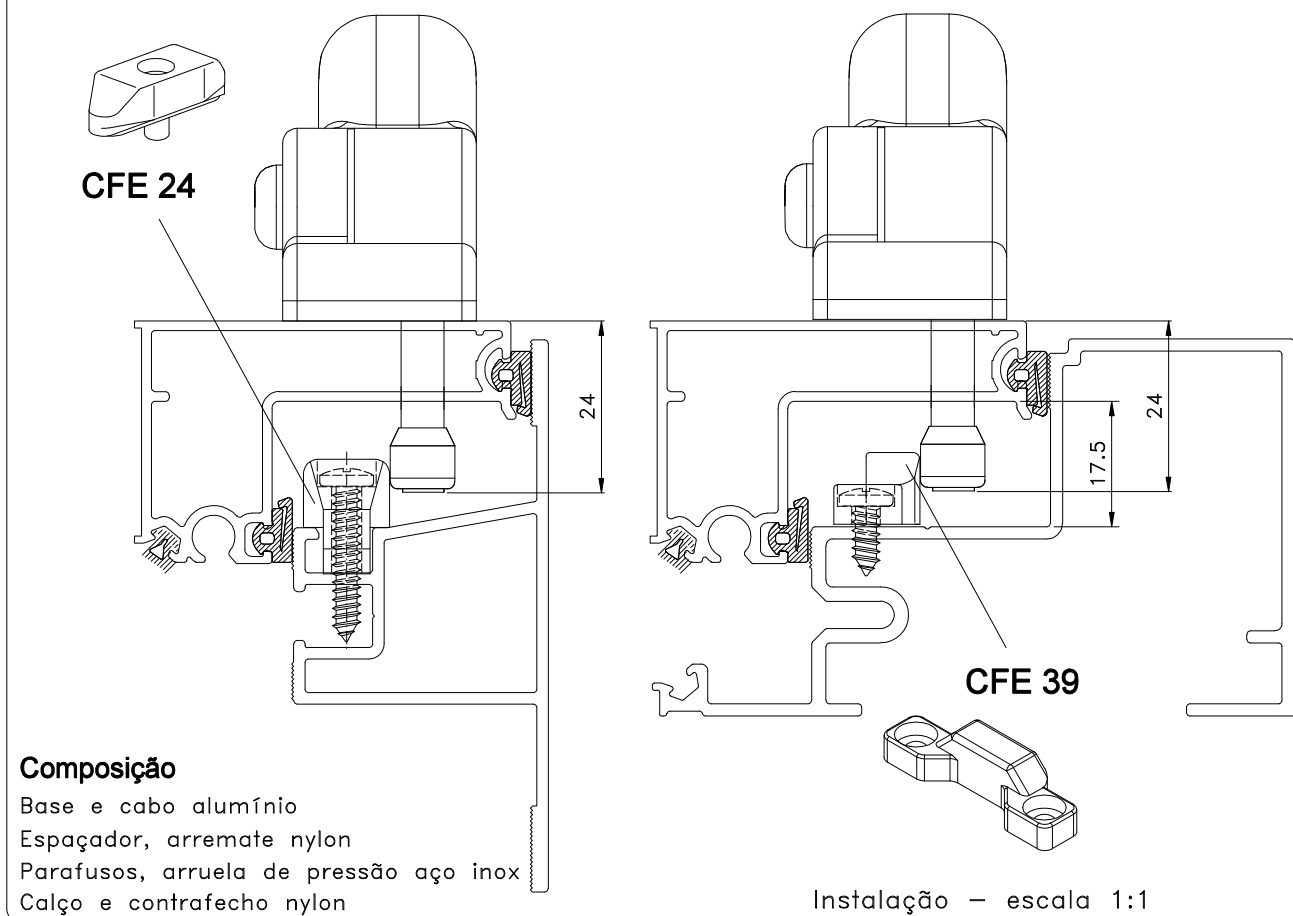
**Composição**

- Base e cabo alumínio
- Espaçador, arremate nylon
- Parafusos, arruela de pressão aço inox
- Calço e contrafecho nylon

Maio/2011



Medidas em milímetros



**Composição**

- Base e cabo alumínio
- Espaçador, arremate nylon
- Parafusos, arruela de pressão aço inox
- Calço e contrafecho nylon