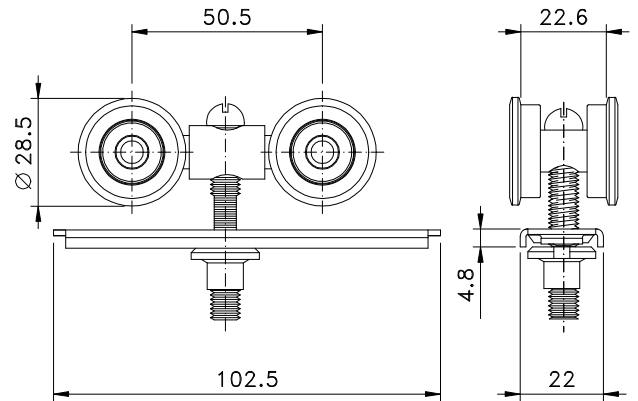
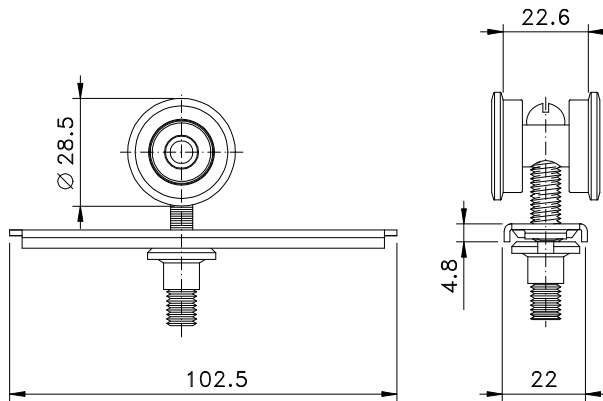


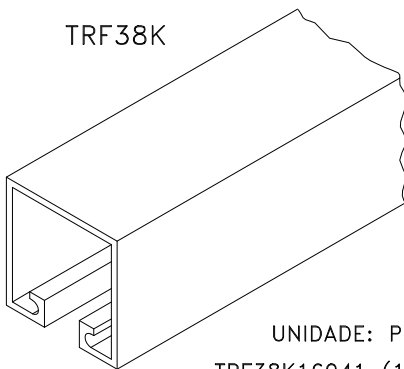
RRB 02 - 80 Kg p/folha

RRB 04 - 160 Kg p/folha



Vistas - escala 1:2

TRF38K



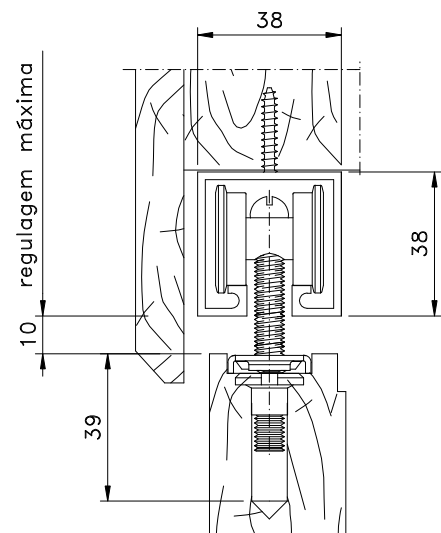
UNIDADE: PÇ

TRF38K16041 (1,6 m)

TRF38K2041 (2 m)

TRF38K3041 (3 m)

TRF38K6041 (6 m)



Instalação - escala 1:2

Composição

- Roda poliamida 6.6
- Eixos chumbaloy
- Rolamentos blindados