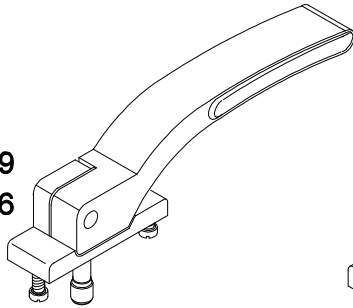
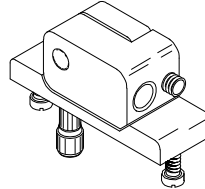


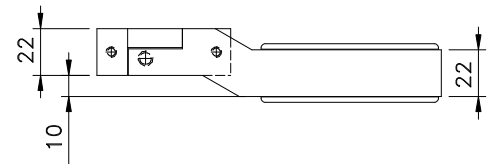
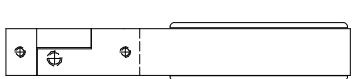
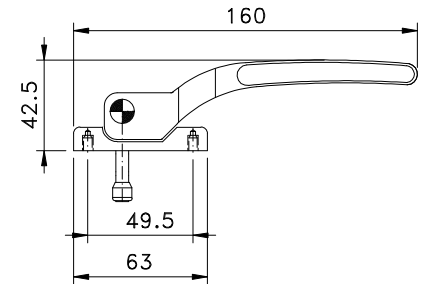
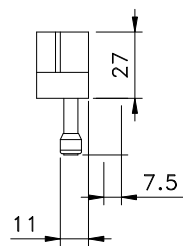
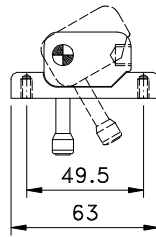
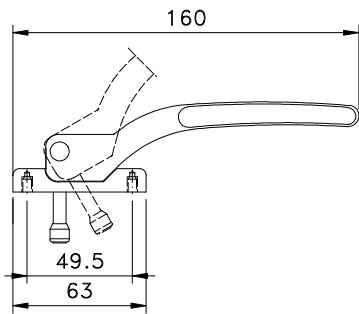
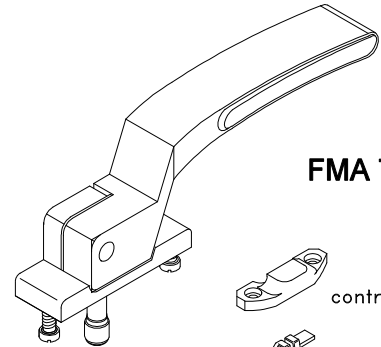
**FMA 69
FMA 96**



FMA 68

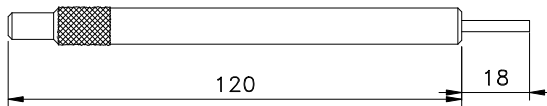


FMA 73

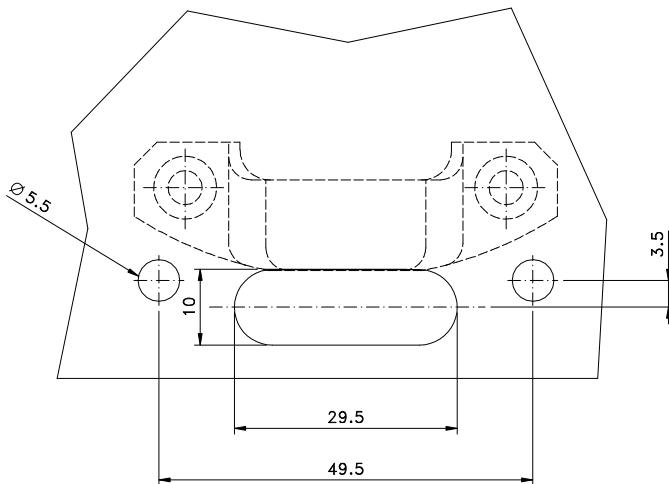


Vistas - sem escala

22 p/ FMA69
17 p/ FMA96



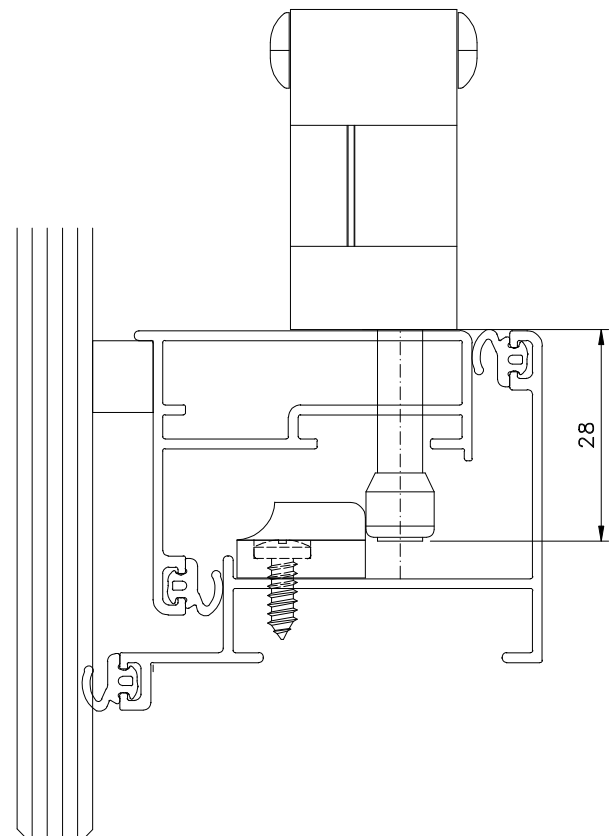
CHA01 - CHAVE P/ FMA68



Detalhes de usinagem
Escala 1:1

Composição

- Base e cabo alumínio
- Arremates, calço e contrafecho nylon
- Parafusos inox



Instalação - escala 1:1

Maio/2011

Medidas em milímetros