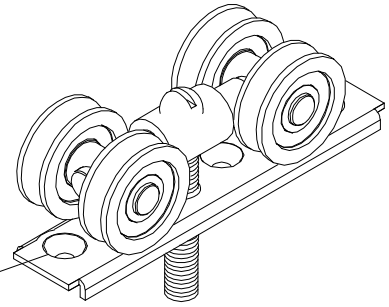


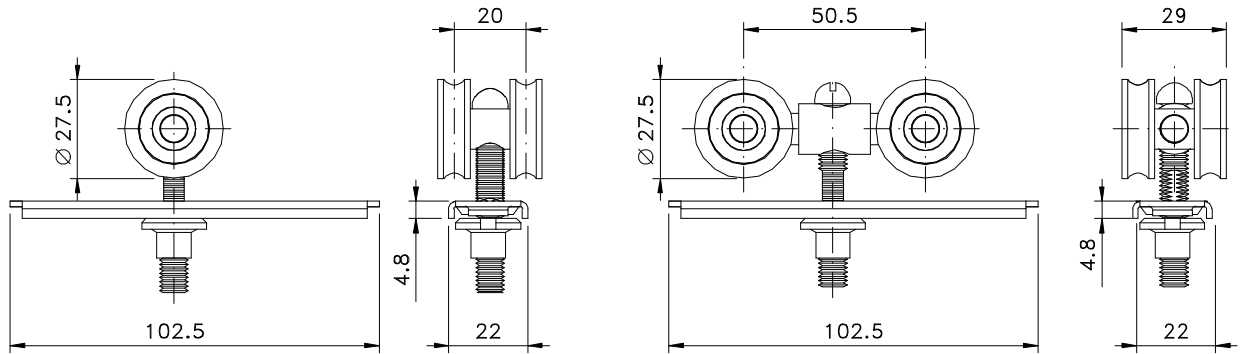
RRC 02 - 80 Kg p/folha



RRC 04 - 160 Kg p/folha

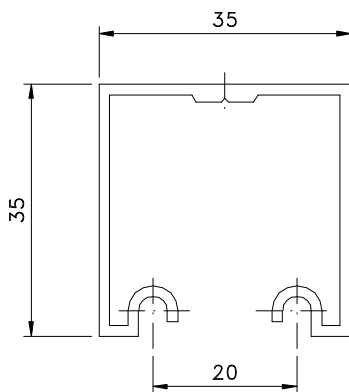
KIT DE FIXAÇÃO (CHF02)
FORNECIDO SEPARADAMENTE

Março/2007



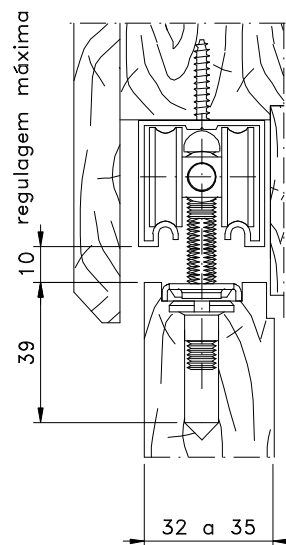
Vistas - escala 1:2

Trilho utilizado - TRF 35



escala 1:1

Medidas em milímetros



Instalação - escala 1:2

Composição

- Roda poliamida 6.6
- Eixos chumbaloy
- Rolamento blindado