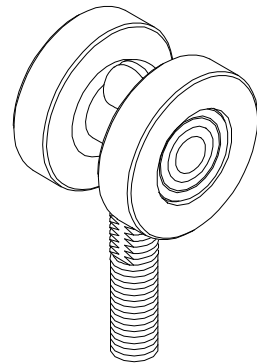
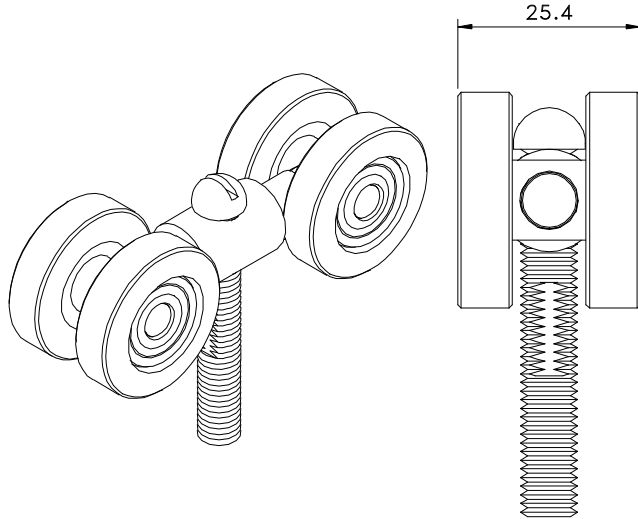
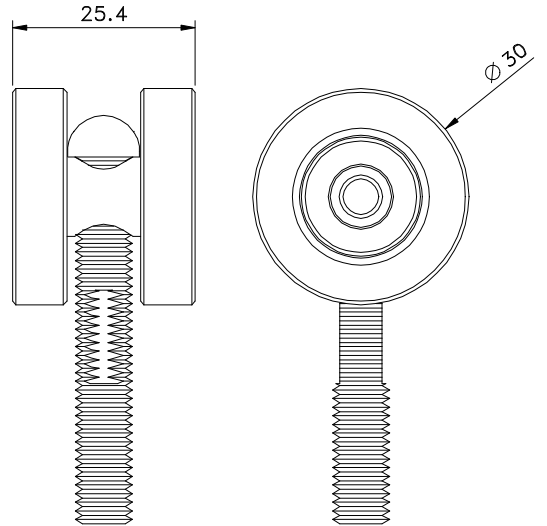


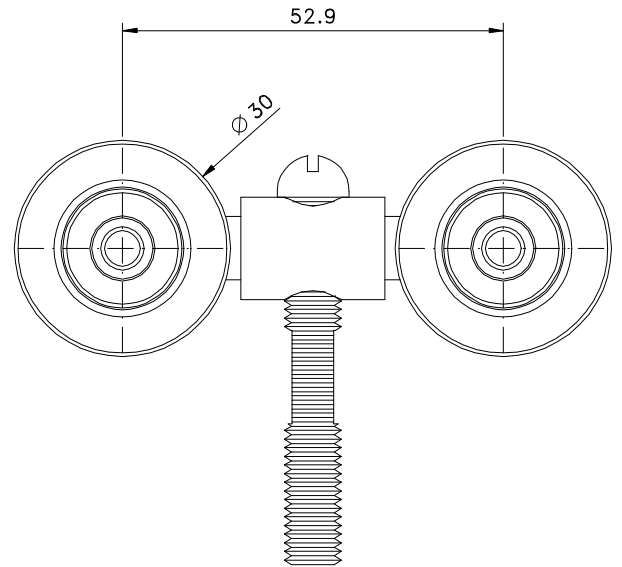
Abril/2007



RRP 02 - 80 Kg p/folha

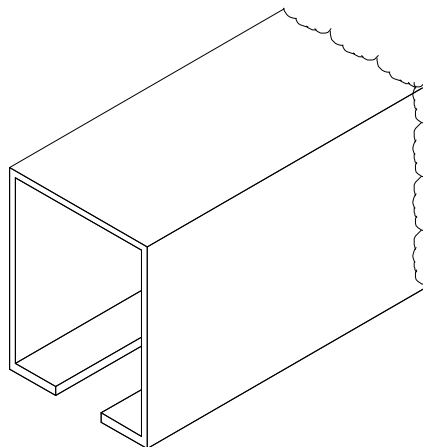


RRP 04 - 160 Kg p/folha

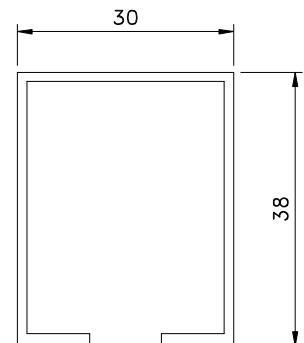


Vistas - escala 1:1

Medidas em milímetros



Trilho não fornecido pela Fermax



Vistas - escala 1:1

Composição

- Roda poliamida 6.6
- Eixos chumbaloy
- Rolamento blindado