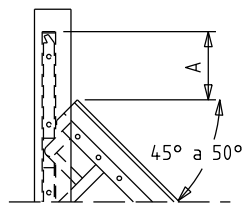
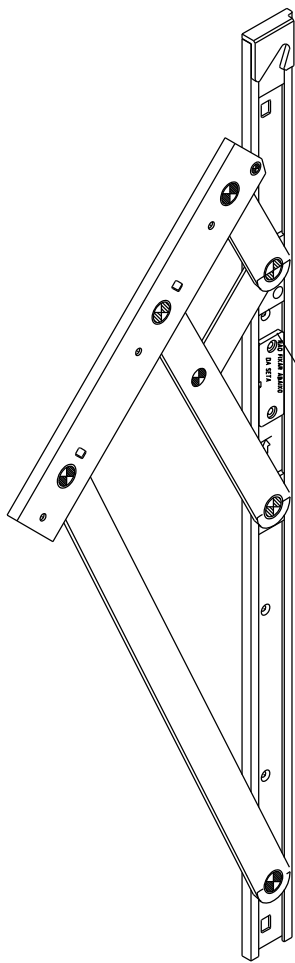
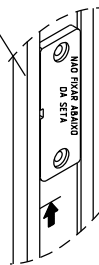


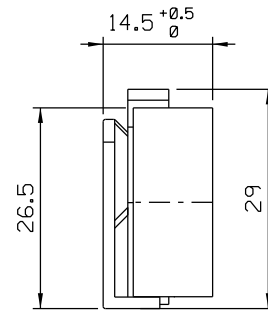
Outubro/2021



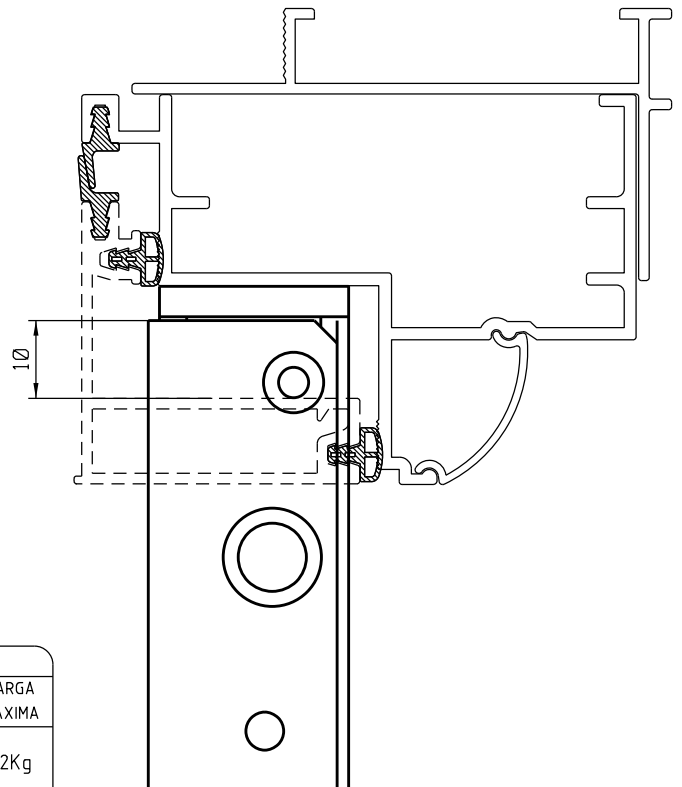
COMPRIMENTO DO BRACO	VÃO ABERTURA "A"
SRC 01	80 mm
SRC 02	150 mm
SRC 03	230 mm



LIMITADOR DE ABERTURA  
DISPONÍVEL PARA SRC-02/03



Vista - escala 1:1

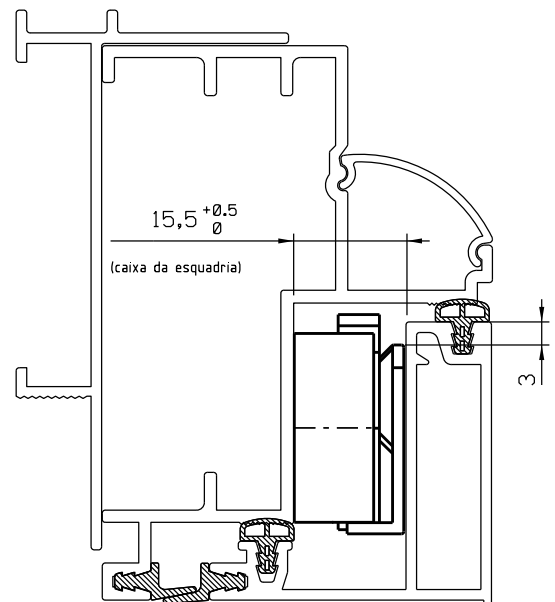


CÓDIGO	ALCOA	COMPRIMENTO	FOLHA		
			ALTURA MÁXIMA	LARGURA MÁXIMA	CARGA MÁXIMA
SRC 01	BRA-762	342mm	600	1500	22Kg
SRC 02	BRA-763	600mm	1000	1500	35Kg
SRC 03	BRA-764	951mm	1200	1500	45Kg

Medidas em milímetros

COMPOSIÇÃO	
ESTRUTURA	DURALUMÍNIO
GUIA DESLIZANTE	POLIAMIDA
BUCHAS ESPAÇADORAS	POLIAMIDA
REBITES	DURALUMÍNIO
ROSETA DE REGULAGEM	POLIACETAL
PARAFUSOS	AÇO INOX

EMBALAGEM		
01 PAR DE ARTICULAÇÃO	SRC01	10 Rebites cab.abaulada $\varnothing$ 4,8 x 10,2 + 02 Rebites cab.escareada $\varnothing$ 4,8 x 10,2 ou 12 Paraf. A.A Philips 4,2 x 16
	SRC02	18 Rebites cab.abaulada $\varnothing$ 4,8 x 10,2 + 02 Rebites cab.escareada $\varnothing$ 4,8 x 10,2 ou 20 Paraf. A.A Philips 4,2 x 16
	SRC03	20 Rebites cab.abaulada $\varnothing$ 4,8 x 10,2 + 04 Rebites cab.escareada $\varnothing$ 4,8 x 10,2 ou 24 Paraf. A.A Philips 4,2 x 16



Instalação - escala 1:1