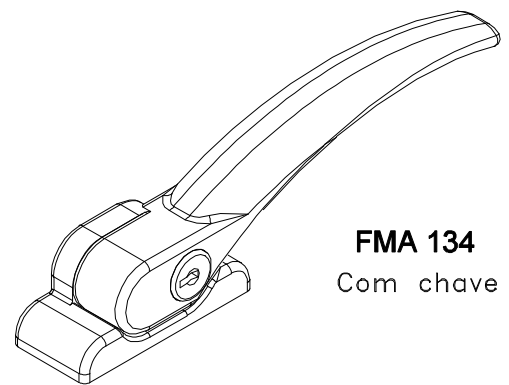
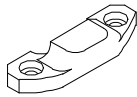


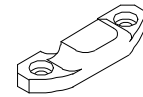
FMA 133
Sem chave



FMA 134
Com chave



Contrafecho



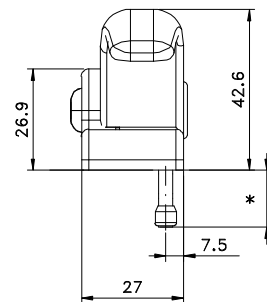
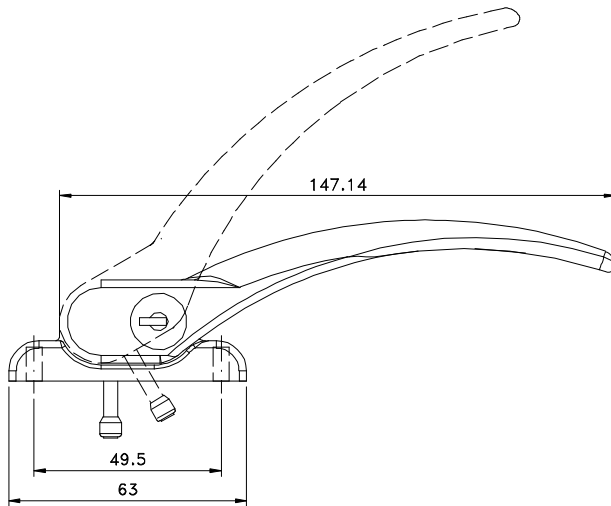
Contrafecho



Calço

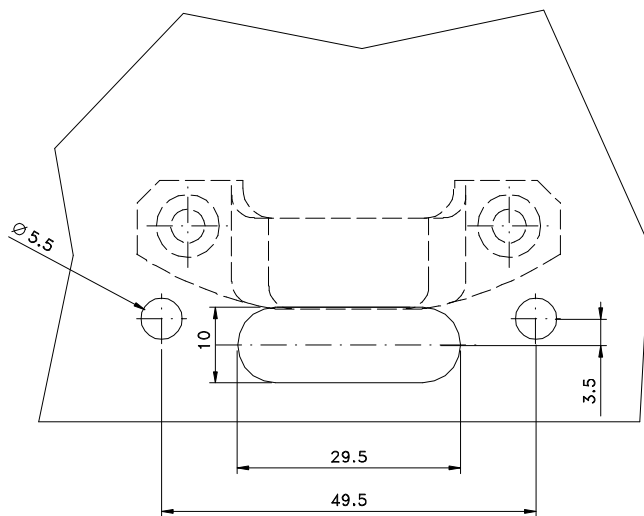


Calço

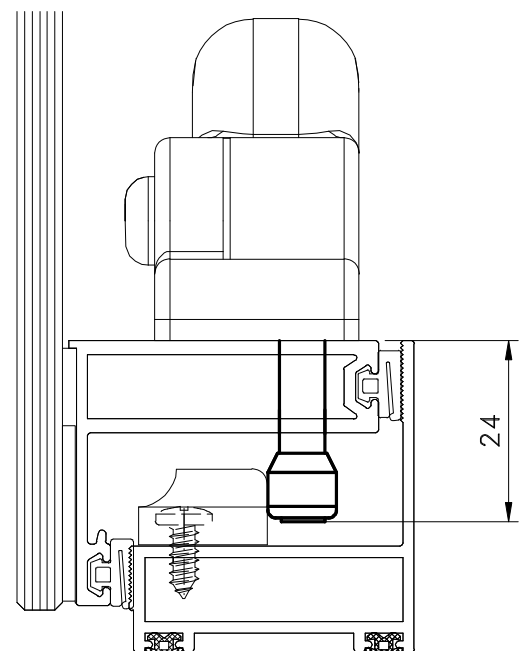


* Pino trava sob medida
21,5 mm
24 mm
28 mm

Vistas - escala 1:2



Detalhe para instalação.
Escala 1:1



Instalação - escala 1:1

Composição

- Base e cabo alumínio
- Espaçador, arremate nylon
- Parafusos, arruela de pressão aço inox
- Calço e contrafecho nylon

Outubro/2008

Medidas em milímetros